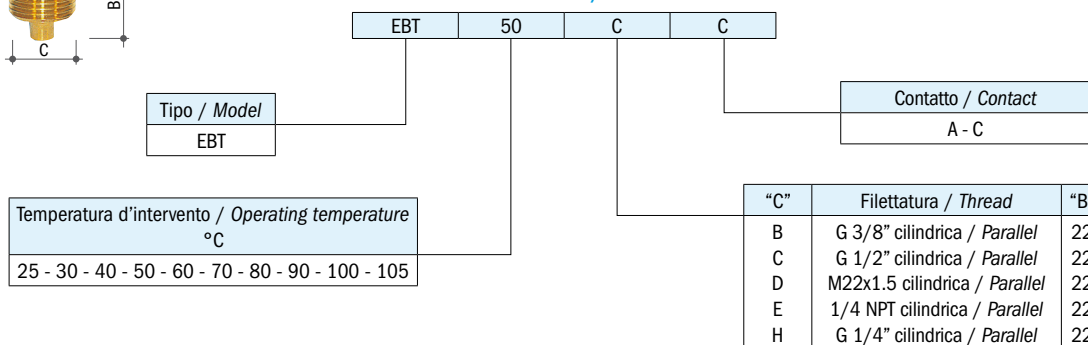


Portata contatti	250 Vca / 10 A	Switch rating	250 Vac / 10 A
Pressione max.	300 bar	Max. pressure	300 bar
Differenziale termico max.	16°C	Max. differential DT	16°C
Temperatura ambiente	-20°C...+120°C	Environment temperature	-20°C to +120°C
Protezione	IP65 vedi pagina 1	Protection	IP65 see page 1
Connettore PG09	DIN 43650	PG09 plug connector	DIN 43650
Coppia di serraggio	30 Nm	Tightening torque	30 Nm
Materiale corpo	Ottone	Body material	Brass
Contatti	Argentati	Contacts	Silver-plated

SIGLA DI ORDINAZIONE / HOW TO ORDER



SPIEGAZIONE DELLE SIGLE DI ORDINAZIONE / ORDERING INFORMATION

EBT	Termostato non regolabile con pressocavo PG09
Temperatura di intervento	25°C 30°C 40°C 50°C 60°C 70°C 80°C 90°C 100°C 105°C
Filettature disponibili "C"	B G 3/8" cilindrica C G 1/2" cilindrica D M22x1.5 cilindrica E 1/4 NPT cilindrica H G 1/4" cilindrica
Tipo di contatto	A NA normalmente aperto C NC normalmente chiuso

EBT	Fixed temperature switch with PG09
Operating temperature	25°C 30°C 40°C 50°C 60°C 70°C 80°C 90°C 100°C 105°C
Available threads "C"	B G 3/8" parallel C G 1/2" parallel D M22x1.5 parallel E 1/4 NPT parallel H G 1/4" parallel
Contact type	A NO normally open C NC normally closed

CARATTERISTICHE GENERALI / GENERAL SPECIFICATIONS

TIPO MODEL	TEMPERATURA D'INTERVENTO OPERATING TEMPERATURE °C	PRECISIONE ACCURACY	DIMENSIONI DIMENSIONS mm		ESEC. STANDARD CORPO OTTONE STANDARD EXECUTION BRASS BODY	PESO WEIGHT g
			A	B	MAX. PRESSIONE STATICA MAX. STATIC PRESSURE bar	
EBT	25	±5°C	58	22	200	~92
	30					
	40					
	50					
	60					
	70					
	80					
	90					
100						
105						

Elettrotec si riserva la facoltà di apportare modifiche tecniche ai prodotti o di cessarne la produzione senza obbligo di preavviso. Il contatto del termostato può danneggiarsi quando sottoposto a forti urti o ad alte vibrazioni. È responsabilità dell'utilizzatore verificare l'idoneità dei nostri prodotti per ogni particolare applicazione (ad esempio, la verifica della compatibilità dei materiali) e l'uso può essere appropriato solo se dimostrato in test sul campo. Le informazioni tecniche in questo catalogo si basano su prove effettuate durante lo sviluppo del prodotto e in base ai valori empiricamente raccolti. Essi non possono essere applicabili in tutti i casi.

Elettrotec reserves the right to technical data of change to the products or halt production without prior notice. The temperature switch contacts can be damaged when subject to strong shocks or high vibration. It is the responsibility of the user to test the suitability of our products for the particular application, for example, the verification of material compatibility. The use may only be appropriate if proven in field tests. The technical information in this catalogue are based on tests made during product development and based on empirically gathered values. They may not be applicable in all cases.

TERMOSTATI / TEMPERATURE SWITCHES

PROTEZIONI ELETTRICHE ELECTRIC PROTECTIONS

	NTB	TBF evo	NTBC	EBT	EBC	TBLFPA TBLTPA	TCR
Pagina / Page	3	4	5	6	7	8	9
Protezione IP 54 <i>IP 54 electric protection</i> CAP. 1 		●					
CAP. 10 		●					
Protezione IP 65 <i>IP 65 electric protection</i> Connettore Din 40050 <i>Din 40050 connector</i> 	●		●	●	●	●	
Protezione IP 67 <i>IP 67 electric protection</i> CAP. 14 + cavi + connettore <i>CAP. 14 + flying leads + connector</i> 		●					
Connettore M12 / <i>M12 connector</i> 	●		●	●	●	●	

Elettrotec si riserva la facoltà di apportare modifiche tecniche ai prodotti o di cessarne la produzione senza obbligo di preavviso. Il contatto del termostato può danneggiarsi quando sottoposto a forti urti o ad alte vibrazioni. È responsabilità dell'utilizzatore verificare l'idoneità dei nostri prodotti per ogni particolare applicazione (ad esempio, la verifica della compatibilità dei materiali) e l'uso può essere appropriato solo se dimostrato in test sul campo. Le informazioni tecniche in questo catalogo si basano su prove effettuate durante lo sviluppo del prodotto e in base ai valori empiricamente raccolti. Essi non possono essere applicabili in tutti i casi.

Elettrotec reserves the right to technical data of change to the products or halt production without prior notice. The temperature switch contacts can be damaged when subject to strong shocks or high vibration. It is the responsibility of the user to test the suitability of our products for the particular application, for example, the verification of material compatibility. The use may only be appropriate if proven in field tests. The technical information in this catalogue are based on tests made during product development and based on empirically gathered values. They may not be applicable in all cases.